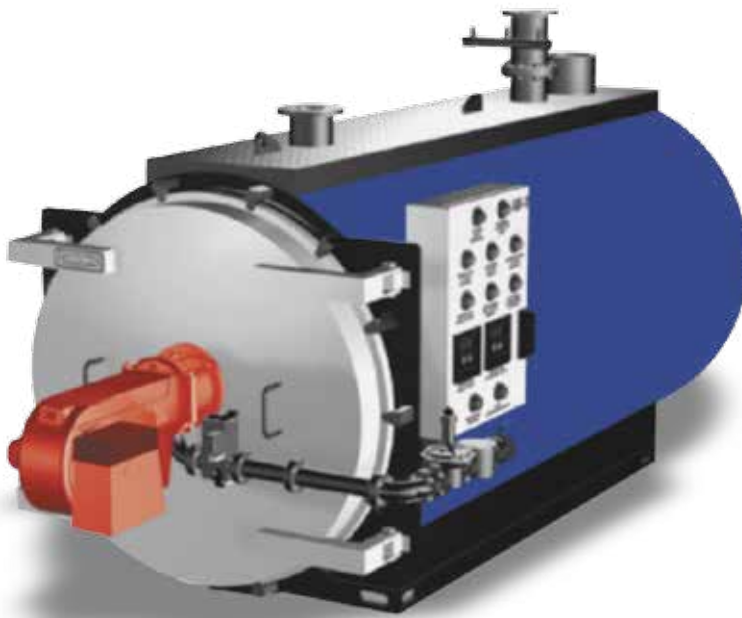


## ТУРБОТЕРМ-СТАНДАРТ (ТТС)

Трехходовые стальные водогрейные жаротрубные котлы и котлоагрегаты номинальной мощностью 250-1000 кВт



Котлы стальные водогрейные серии ТУРБОТЕРМ-СТАНДАРТ (ТТС) трехходовой конструкции имеют пять типоразмеров: 250, 500, 650, 800, 1000, которые соответствуют номинальным тепловым мощностям. Легкие и компактные котлы серии ТТС предназначены для установок небольшой производительности.

### ОСОБЕННОСТИ И ПРЕИМУЩЕСТВА

**Оригинальная трёхходовая конструкция с симметричным концентрическим расположением жаровой трубы и дымогарных труб:**

- позволяет существенно уменьшить габаритные размеры и вес котла на единицу тепловой мощности (до 1,8 – 2,46 кг/кВт), что дает возможность расширить область применения котлов типа ТТС при реконструкции существующих котельных и строительстве новых компактных блочно-модульных котельных, расположенных в ограниченных по размеру помещениях;

**Оптимальное соотношение размеров топки (жаровой трубы):**

- способствует полному сгоранию топлива с низкой эмиссией вредных веществ в уходящие газы;

**Универсальная конструкция петель фронтальной крышки, позволяющая открывать её в любую сторону:**

- обеспечивает удобство монтажа и обслуживания котлоагрегата;

**Наличие верхней площадки-настила на котле:**

- обеспечивает удобство монтажа и обслуживания трубопроводной арматуры и КИПиА, устанавливаемых на патрубках котла, исключает повреждение теплоизоляции и обшивки котла при монтаже и ремонтных работах;
- позволяет при стесненных компоновках разместить вспомогательное оборудование котла при нагрузке на площадку не более 300 кг/м<sup>2</sup>, (например, циркуляционный насос, расширительный бак) или установить предохранительные клапаны (по запросу – см. Опросный лист).

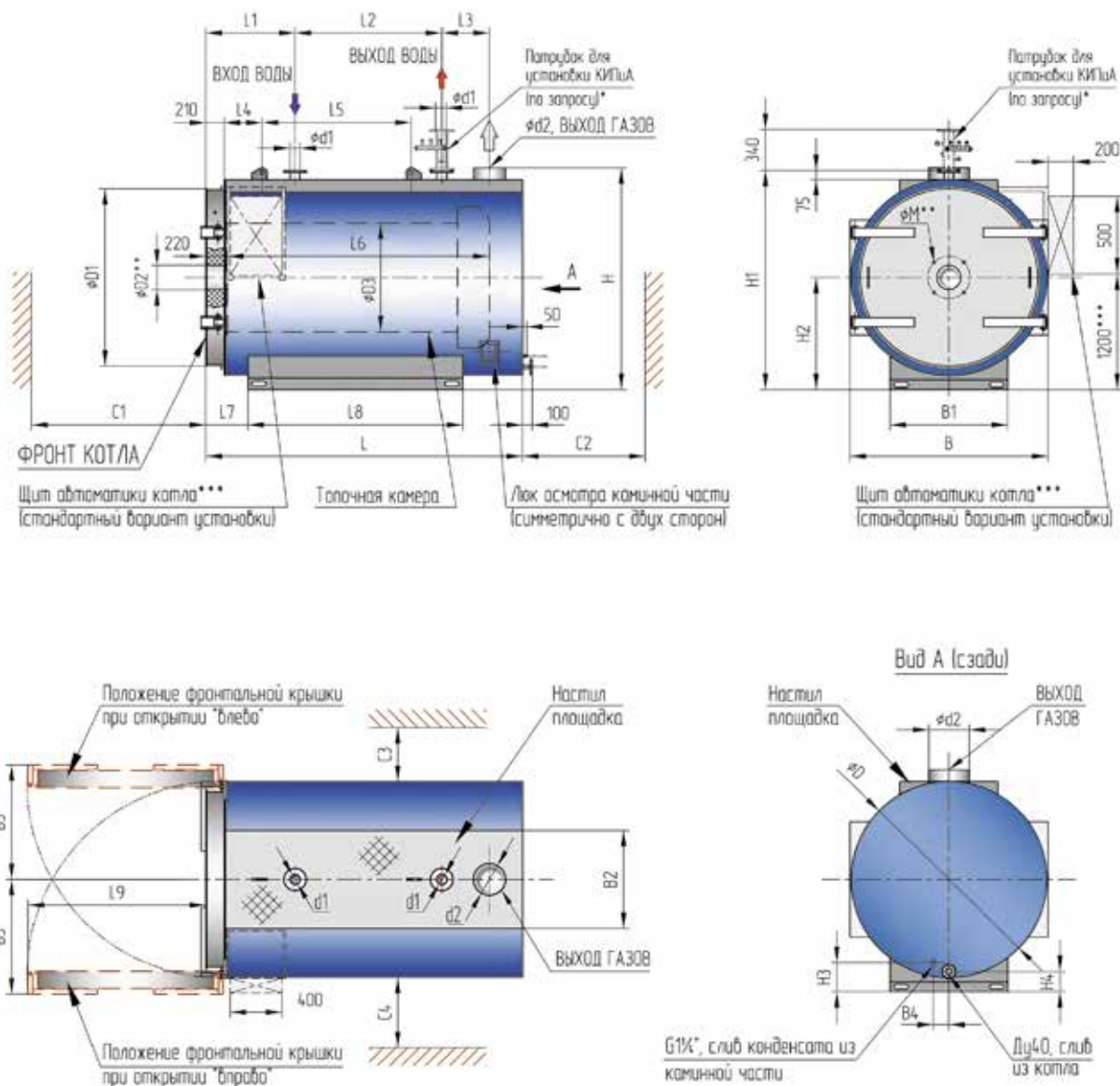
Таблица технических характеристик котлов ТУРБОТЕРМ-СТАНДАРТ (ТТС)

Наименование показателя		Ед.изм.	Типоразмер котла				
			250	500	650	800	1000
1. Номинальная теплопроизводительность (Q <sub>н</sub> )	Природный газ, Диз. топливо, с турбулизатором	МВт	0,25	0,50	0,65	0,80	1,00
		Гкал/ч	0,215	0,430	0,559	0,688	0,860
	Диз. топливо, без турбулизатора	МВт	0,25	0,50	0,65	0,80	1,00
		Гкал/ч	0,215	0,430	0,559	0,688	0,860
2. К.П.Д. *	Природный газ, Диз. топливо, с турбулизатором	%	92				
	Диз. топливо, без турбулизатора		91				
3. Расход топлива (при Q <sub>н</sub> )**	Природный газ	н.м <sup>3</sup> /ч	29,39	58,78	78,42	94,05	117,56
	Диз. топливо, с турбулизатором	кг/ч	22,95	45,90	59,68	73,45	91,81
			23,20	46,41	60,33	74,25	92,82
4. Температура уходящих газов (при Q <sub>н</sub> )	Природный газ	°С	170				
	Диз. топливо, с турбулизатором		175				
	Диз. топливо, без турбулизатора		195				
5. Тепловыделения от котла (Q <sub>5</sub> ), при t=20°С		ккал/ч	1230	1581	1980	2332	2524
6. Температура воды на входе в котел, минимальная		°С	60				
7. Температура воды на выходе из котла предельная (уставка предохранит. термостата)		°С	115				
8. Температура воды на выходе из котла номинальная (уставка рабочего термостата)		°С	до 105				
9. Расход воды через котел при перепаде температур на котле ΔТк = (Тк.вых – Тк.вх):	ΔТк = 20°С	т/ч	10,75	21,50	27,94	34,39	42,99
	ΔТк = 25°С		8,60	17,20	22,36	27,52	34,39
	ΔТк.max = 45°С		4,78	9,55	12,42	15,29	19,11
10. Рабочее давление воды		МПа	0,6				
11. Гидравлическое сопротивление		кПа	7 ÷ 10				
12. Противодействие в топке котла		мбар	2,5	3,0	3,5	4,5	5,0
13. Объемная тепловая нагрузка камеры сгорания котла		МВт/м <sup>3</sup>	1,87	1,82	1,35	1,29	0,90
14. Содержание СО в сухих уходящих газах в пересчете на α = 1 при Q <sub>н</sub> , не более		мг/м <sup>3</sup>	2	3	3	4	5
15. Содержание NO <sub>x</sub> в сухих уходящих газах в пересчете на α = 1 при Q <sub>н</sub> , не более		мг/м <sup>3</sup>	80	100	112	120	120
16. Содержание СО <sub>2</sub> : Природный газ, Дизельное топливо		%	11,5 ÷ 11,7 13,0 ÷ 13,8				
17. Объем воды в котле		м <sup>3</sup>	0,48	0,73	1,03	1,31	1,92
18. Вес котла (без воды)		кг	1015	1420	1940	2590	3285
19. Срок службы / гарантийный срок, не менее		лет	15 лет / 2 года				

\* См. Общие примечания п. 1.

\*\* Расходы топлива определены для нижней рабочей теплоты сгорания (Q<sub>н</sub><sup>р</sup>): природного газа – 7950 ккал/м<sup>3</sup>; дизельного топлива – 10180 ккал/кг.

## ГАБАРИТНЫЕ И УСТАНОВОЧНЫЕ РАЗМЕРЫ КОТЛОВ ТУРБОТЕРМ-СТАНДАРТ (ТТС)



### ПРИМЕЧАНИЯ К ЧЕРТЕЖУ:

Указанные на данном чертеже размеры могут использоваться при проектировании установок, в которых применяются котлы серии «Турботерм-Стандарт». Использование их в иных целях – запрещается. Завод-изготовитель совершенствует конструкцию котлов и технологию их производства, поэтому сохраняет за собой право на изменения отдельных размеров. Актуальные размеры всегда можно уточнить на сайте компании.

- \* Смотри раздел «Общие примечания» п.6.
- \*\* Смотри раздел «Общие примечания» п.8.
- \*\*\* Смотри раздел «Общие примечания» п.7.

Чертежи котла в электронной форме (форматы DWG и DXF) в 2D и 3D можно получить на сайте [www.remek.ru](http://www.remek.ru)

Таблица геометрических размеров котлов ТУРБОТЕРМ-СТАНДАРТ (ТТС)

РАЗМЕР, мм	ТИПОРАЗМЕР КОТЛА				
	250	500	650	800	1000
L	1710	2110	2440	2640	3060
L1	580	760	810	910	910
L2	600	820	1070	1170	1570
L3	295	295	310	310	320
L4	175	300	300	400	400
L5	600	820	1070	1170	1570
L6	1230	1630	1960	2160	2580
L7	385	385	435	435	435
L8	850	1200	1450	1550	1950
L9	970	1060	1170	1280	1440
D	1145	1235	1345	1455	1620
D1	990	1080	1190	1300	1465
D2	См. раздел «Общие примечания» п.8				
D3	388	484	584	630	780
M*	См. раздел «Общие примечания» п.8				
B	1190	1280	1390	1500	1665
B1	700	800	900	1000	1000
B2	600	600	600	800	800
B3	800	850	900	950	1050
B4	80	80	100	100	100
H	1370	1465	1575	1695	1870
H1	1345	1440	1550	1670	1845
H2	700	750	800	865	960
H3	265	270	265	275	290
H4	185	190	185	185	200
C1*	По проекту *				
C2*	По проекту *				
C3	Не менее 70				
C4	Не менее 900				
d1, Py10	Ду80	Ду100	Ду100	Ду100	Ду100
d2**	219	259	273	273	300

\* Смотри раздел «Общие примечания» п.9.

\*\* d2 - наружный диаметр патрубка (толщина стенки 4 мм)

Таблица подбора горелок для котлов ТУРБОТЕРМ-СТАНДАРТ (ТТС)\*\*\*

ТИПОРАЗМЕРЫ	250	500	650	800	1000
<b>Weishaupt</b>					
Газ	WG 30N/1-C	WM-G 10/2-A	WM-G 10/3-A	WM-G 10/4-A	WM-G 20/2-A
Комб. газ-диз	WGL 30/1-C	WM-GL 10/2-A	WM-GL 10/3-A	WM-GL 10/4-A	WM-GL 20/2-A
Диз. топливо	WL 30Z-C	WL 40Z-C	WM-L 10/4-A	WM-L 10/4-A	WM-L 20/1-A
<b>Oilon</b>					
Газ	GP-26.21H	GP-50H	GP-50H	GP-80H	GP-90H
Комб. газ-диз	GKP-26.21H	GKP-50H	GKP-50H	GKP-80H	GKP-90H
Диз. топливо	KP-26H	KP-50H	KP-50H	KP-80H	KP-90H
<b>Riello</b>					
Газ	RS 34 MZ t.c	RS 50 t.c	RS 70 t.c	RS 100 t.c	RS 100 t.c
Комб. газ-диз	RLS 28	RLS 50	RLS 70 t.c	RLS 100 t.c	RLS 100 t.c
Диз. топливо	RL 34 MZ t.c	RL 50 t.c	RL 70 t.c	RL 100 t.c	RL 100 t.c
<b>CIB Unigaz</b>					
Газ	NG350	P60(P61)	P65	P72(P71)	P72(P71)
Комб. газ-диз	HP30	HP60	HP60	HP72	HP72
Диз. топливо	LO280	PG60	PG70	PG70	PG81

\*\*\* Данные из таблицы могут использоваться для предварительного подбора и оценки стоимости. Детальную информацию по подбору горелок к котлам Турботерм-Стандарт в конкретных проектах необходимо получить у производителя или продавца горелки.

## РАЗРЕШИТЕЛЬНЫЕ ДОКУМЕНТЫ И ОБОЗНАЧЕНИЕ

Котлы соответствуют требованиям «Правил устройства и безопасной эксплуатации паровых котлов с давлением пара не более 0,07 МПа (0,7 кг/см<sup>2</sup>), водогрейных котлов и водонагревателей с температурой нагрева воды не выше 388К (115°С)», а также ГОСТ 30735-2001.

Котлы ТУРБОТЕРМ-СТАНДАРТ (ТТС) производятся в соответствии с СТО 48365320.0001-2006.

Сертификат соответствия требованиям промышленной безопасности: № С-РТЭ.002.ТУ.00284

Сертификат соответствия требованиям Технического регламента ТР ТС 016/2011:

№ТС RU С-RU.AT15.V.00212

Декларация о соответствии требованиям Технического регламента ТР ТС 010/2011:

№ RU Д-RU.AT15.V.00507

Сертификат Таможенного союза на тип продукции № ТС-RU-СТ-RU.AT.00243

Декларация соответствия Таможенного союза ТС № RU Д-RU.AT15.V.00843

Пример полного обозначения котла:

**Турботерм-Стандарт-500,**

где: 500 – типоразмер (мощность котла, кВт).

Сокращенное обозначение: **ТТС-500.**

## КОМПЛЕКТАЦИЯ

Стандартная комплектация котла включает следующие позиции:

- котел водогрейный в сборе;
- уплотнительный материал для установки горелки;
- паспорт котла;
- инструкция по монтажу и эксплуатации.

Котел может поставляться в виде **котлоагрегата**. В этом случае, кроме указанной выше стандартной комплектации, поставляются следующие дополнительные позиции:

- шкаф автоматики безопасности и управления котлом,
- горелочное устройство в комплекте (в зависимости от вида топлива), с газовой рампы, фильтрами тонкой очистки и армированными шлангами для жидкого топлива.

Шкаф автоматики и горелочное устройство подбираются в зависимости от условий применения котла. (См. раздел Автоматика безопасности и управления ТУРБОТЕРМ).

## АВТОМАТИКА БЕЗОПАСНОСТИ И УПРАВЛЕНИЯ

Котлы могут быть укомплектованы щитами автоматики безопасности и управления типа АБУ или щитами управления котельным агрегатом типа ЩУКА.

Щит типа АБУ (Автоматика Безопасности и Управления), выпускается в двух модификациях:

АБУ-2 и АБУ-3Д. Щит обеспечивает аварийную остановку котлоагрегата в случаях, предусмотренных «Правилами безопасности ...», имеет цифровую индикацию температуры котловой воды на выходе из котла, температуры отходящих газов и температуры обратной котловой воды на входе в котел. Предусмотрена также индикация аварийной остановки котла, неисправности горелочного устройства, индикация срабатывания датчиков аварийных блокировок котла и индикация наличия питания щита. Элементы управления АБУ совместно с менеджером горения автоматизированной горелки обеспечивают двух-, трехступенчатое или модулируемое управление тепловой мощностью котлоагрегата.

Щиты управления типа ЩУКА (Щит Управления Котельным Агрегатом), разработанный специалистами ООО «РЭМЭКС», представляет собой новое поколение щитов безопасности и управления. Щит построен на базе программируемого контроллера. Функционально щит ЩУКА обеспечивает все функции щита типа АБУ и ряд дополнительных возможностей, которые подробно описаны в разделе «Автоматика безопасности и управления котлоагрегатов» данного каталога. Щиты выпускаются в двух модификациях, ЩУКА-004 и ЩУКА-006.

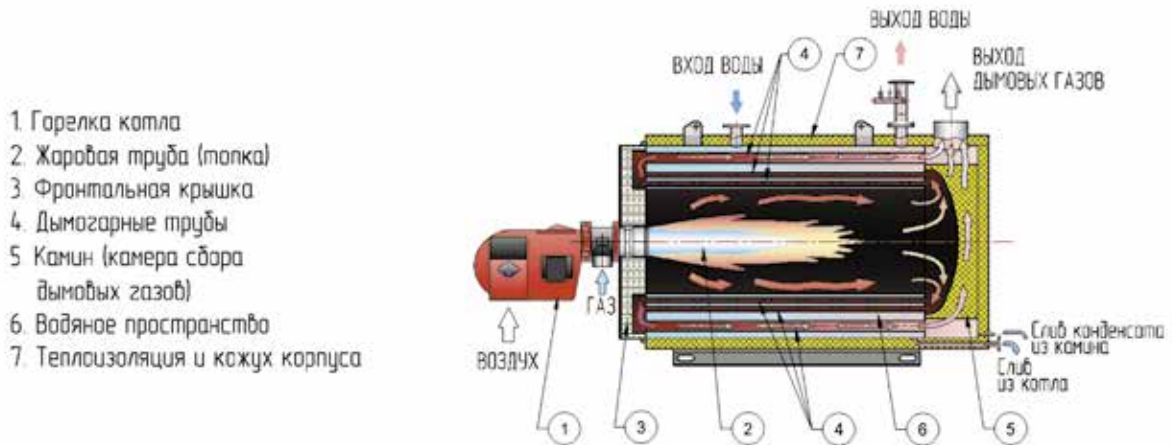
В соответствии с информацией на сайте [remeks.ru](http://remeks.ru).

## ГОРЕЛОЧНОЕ УСТРОЙСТВО

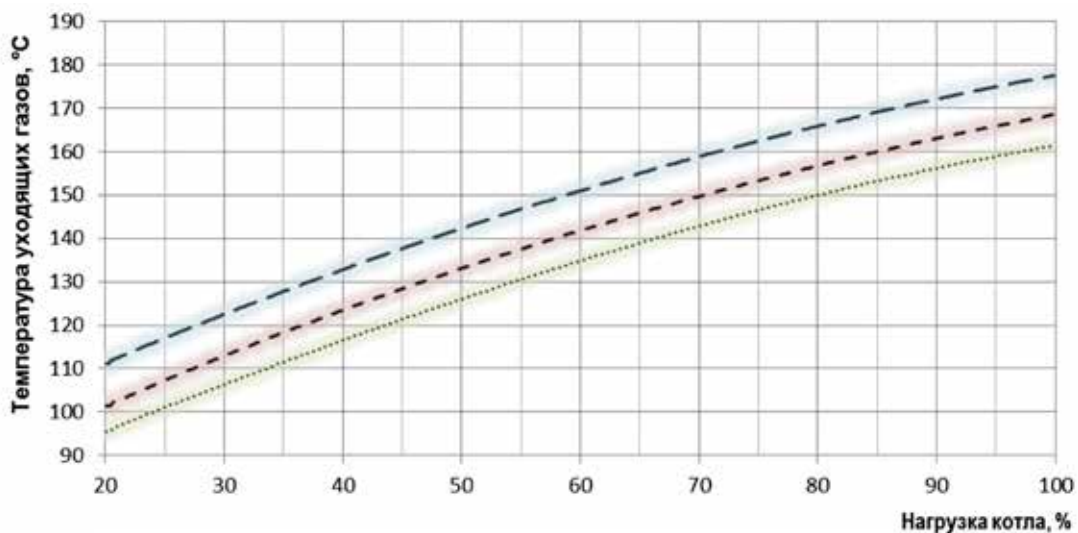
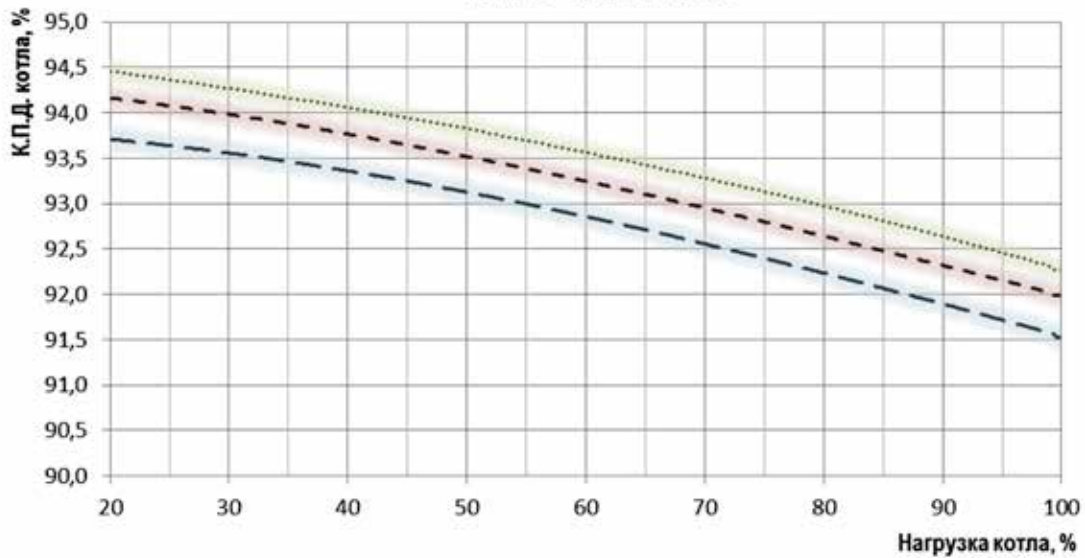
Котлоагрегаты ТУРБОТЕРМ-СТАНДАРТ (ТТС) могут комплектоваться и поставляться с блочными автоматизированными горелками практически всех ведущих производителей, представленных на отечественном рынке. Ниже приведена таблица подбора горелок наиболее известных марок.

В случае необходимости установки горелок, не представленных в данном списке, можно обращаться за необходимой информацией к специалистам ООО «Компания Рэмэкс-Энерго».

## СХЕМА ДВИЖЕНИЯ ГАЗОВ В КОТЛЕ ТУРБОТЕРМ-СТАНДАРТ (ТТС)



Зависимости: К.П.Д. (брутто) и температуры отходящих газов  $T_{гх}$  от относительной нагрузки котла (%) и средней температуры воды в котле  $T_{в.ср}$ .  
Топливо - природный газ.



—  $T_{в.ср} = 92,5 (105+80)^\circ\text{C}$     - - -  $T_{в.ср} = 82,5 (95+70)^\circ\text{C}$     .....  $T_{в.ср} = 70 (80+60)^\circ\text{C}$